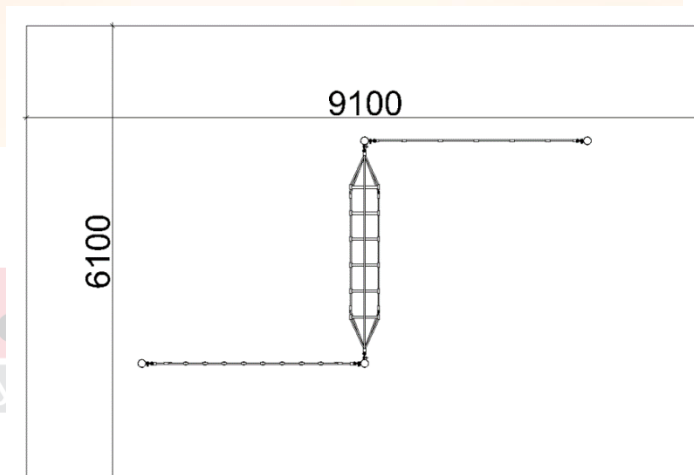
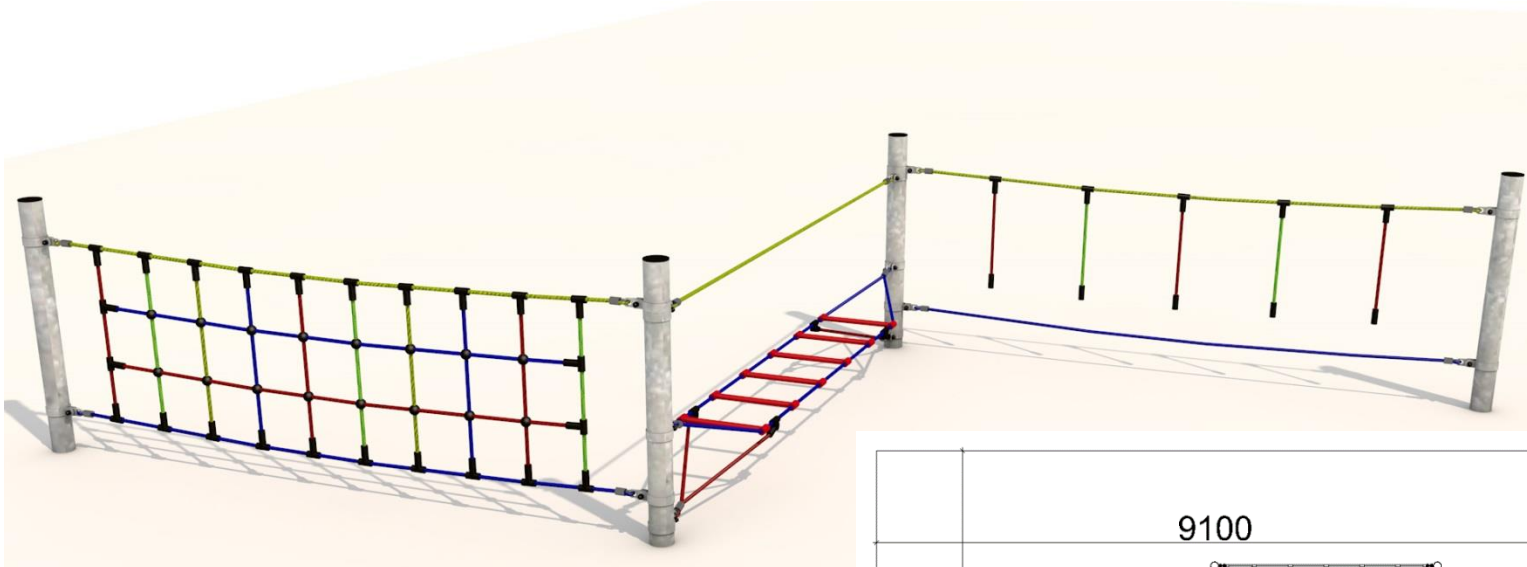


TECHNICKÝ LIST

LPV-0202 Stezka pro odvážné 1



ROZMĚRY PRVKU: 1,15m (v) x 3,1m (š) x 6,1m (d)

MAX. KRITICKÁ VÝŠKA PÁDU: 0,99m

ROZMĚRY DOPADOVÉ PLOCHY: 6,1m (š) x 9,1m (d)

DOPADOVÁ PLOCHA: trávnik, sypaný materiál, umělohmotný a syntetický povrch

VĚKOVÁ KATEGORIE: 3-14 let

MAX. POČET UŽIVATELŮ: 13

NOSNOST: 702kg

URČENÍ: exteriér

DOSTUPNOST NÁHRADNÍCH DÍLŮ: dodá výrobce

CERTIFIKÁT SHODY S NORMOU: ČSN EN 1176-1

SPECIFIKACE PRVKU:

Nosný sloup lanového prvku je z konstrukční oceli o \varnothing 102mm. Sloup je chráněn proti korozi žárovým zinkováním. Lana jsou vyrobena z materiálu Herkules s ocelovou vložkou a jsou spojována plastovými nebo hliníkovými spoji. Veškerý spojovací materiál je nerezový nebo pozinkovaný. Prvek je kotven do betonového základu. Příčle žebříku jsou z vysokoodolného plastu.

TEWIKO systems, s. r. o.
Kateřinská 791
463 03 Stráž nad Nisou
IČ: 25472887
DIČ: CZ25472887

Webové stránky:
www.detske-hriste-sportoviste.cz
www.bezdratovy-rozhlas.cz
www.ukazatelrychlosti.cz
www.tewiko.cz

Kontakty:
Tel.: +420 482 425 218
E-mail: tewiko@tewiko.cz